



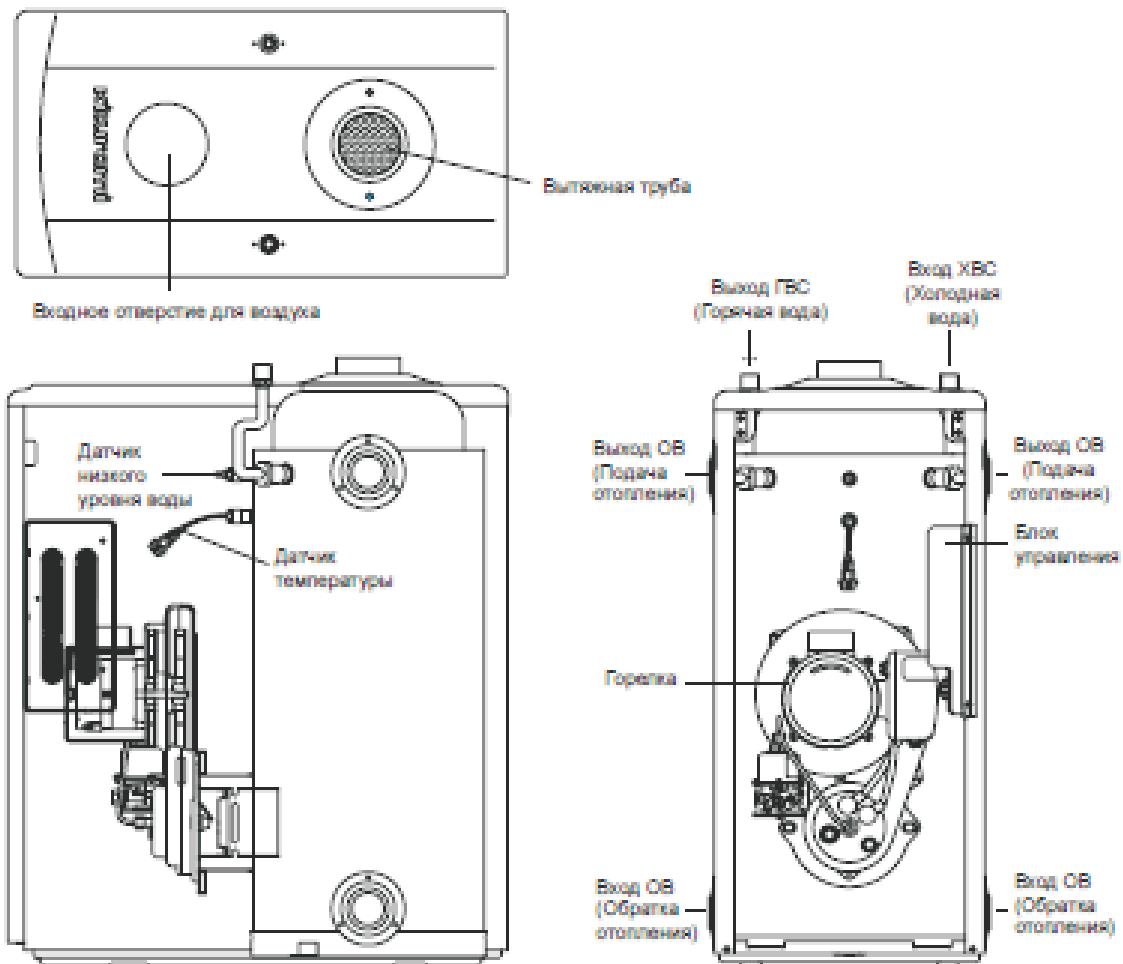
ПАСПОРТ КОТЛА

Газовые котлы STSG

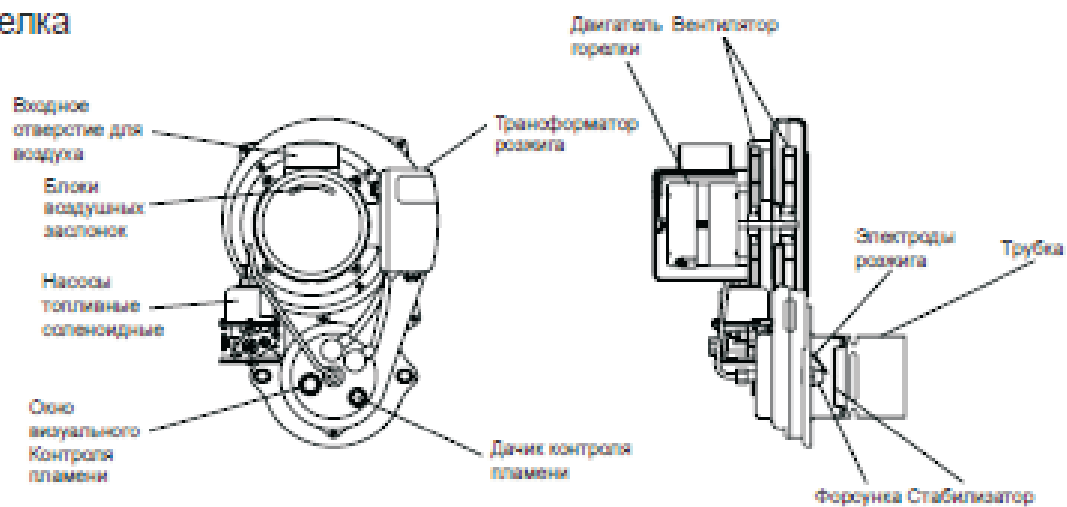


ГАБАРИТЫ КОТЛА

■ Схема внешнего вида продукта **STS-13R/17R/21R (Жидкотопливный)**

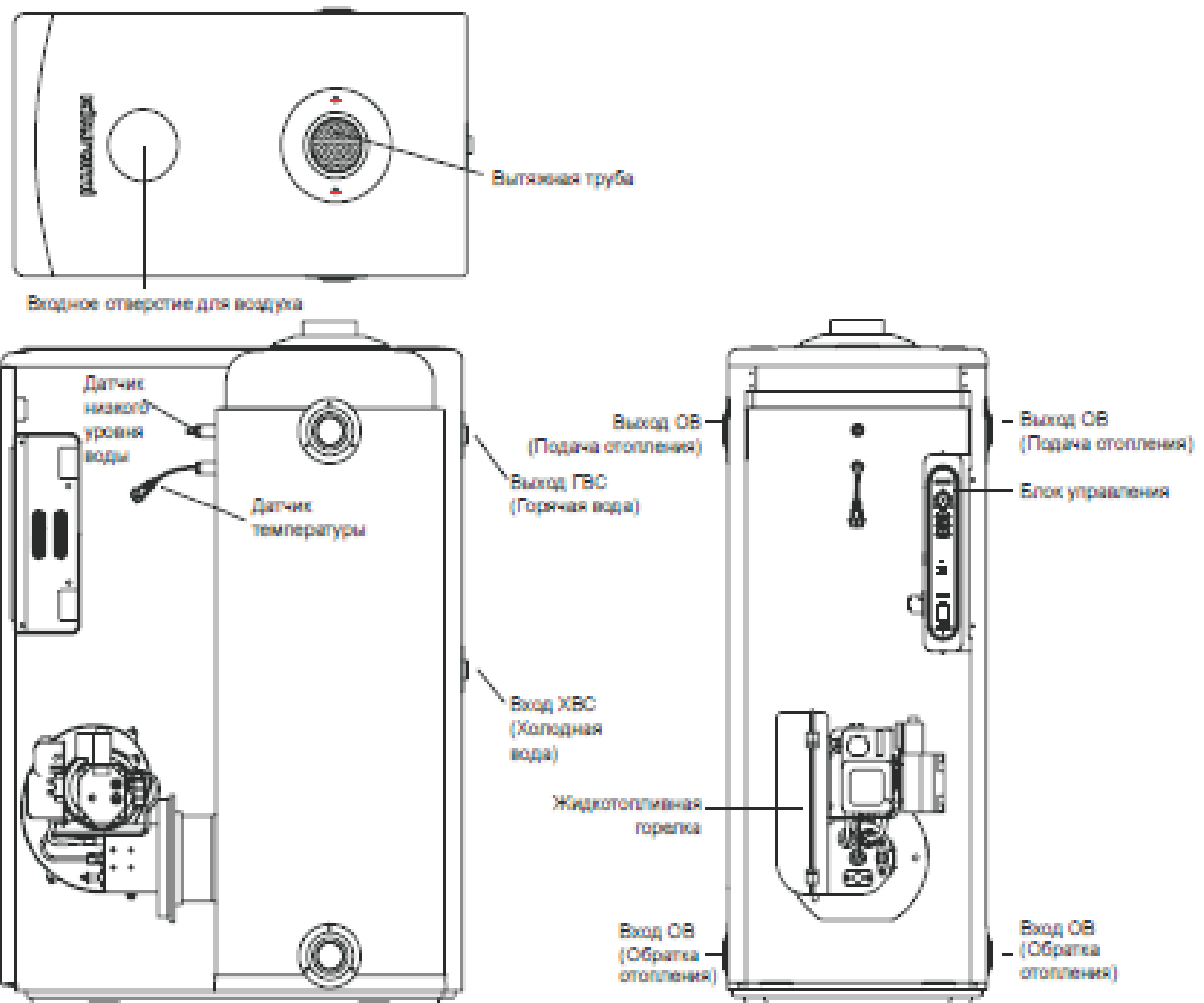


■ Горелка

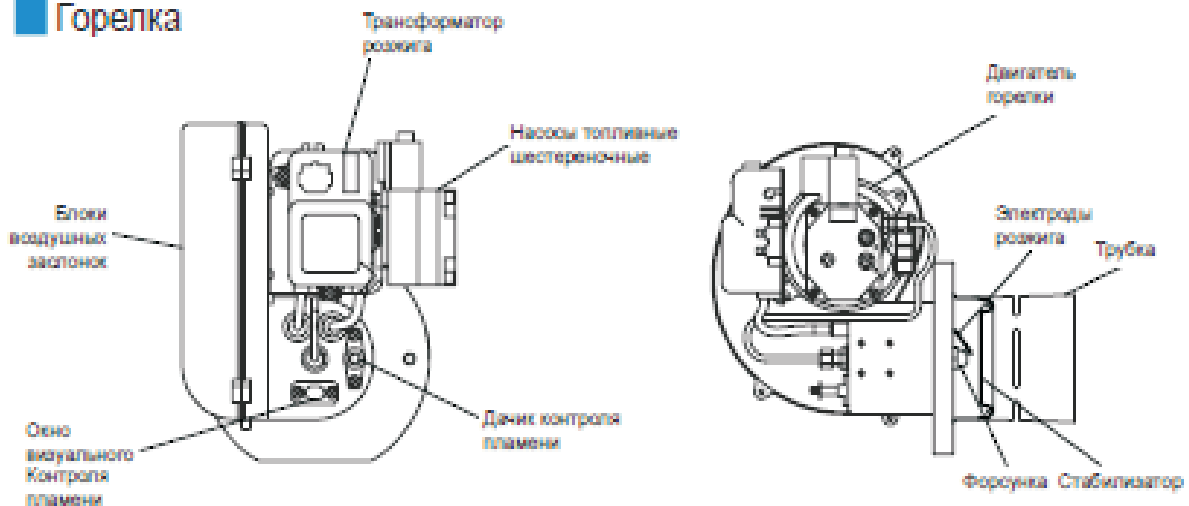


ГАБАРИТЫ КОТЛА

■ Схема внешнего вида продукта **STS-25R/30R (Жидкотопливный)**



■ Горелка



Технические характеристики котлов STSG

Модель		STSG-13	STSG-17	STSG-21	STSG-25	STSG-30	
Технические данные							
Производительность по отоплению (Max-Min) (Подача/Обратка 80/60°C)	kW (kcal/h)	15.1 (13,000)	19.8 (17,000)	23.2 (20,000)	29.1 (25,000)	34.9 (30,000)	
Потребляемая мощность (Max-Min)	kW (kcal/h)	19.0 (16,300)	24.7 (21,300)	28.4 (24,500)	34.9 (30,000)	40.1 (34,500)	
Входное давление газа	mbar	19.6 (+4.9 , -9.8)					
Purpose		Отопление и нагрев воды для бытовых нужд					
Эффективность(КПД)при температуре на подаче/возвратной трубе (80/60°C)	%	90	90	90	90	90	
Показатель энергетической эффективности	star	★★	★★	★★	★★	★★	
Макс. рабочее давление в системе отопления	bar(kg/cm ²)	3.43 (3.5)					
Максимальная температура теплоносителя	°C(°F)	85 (185)					
Производительность по гор. водоснабжению(max-min)	kW (kcal/h)	15.1 (13,000)	19.8 (17,000)	23.2 (20,000)	29.1 (25,000)	34.9 (30,000)	
Миним-е рабочее давление в системе водоснабжения	bar(kg/cm ²)	0.98 (1)					
Максим-е рабочее давление в системе водоснабжения	bar(kg/cm ²)	9.81 (10)					
Производительность по горячей воде	$\Delta t=25^{\circ}\text{C}$	l/min	8,7	11,3	13,3	16,7	20,0
	$\Delta t=30^{\circ}\text{C}$	l/min	7,2	9,4	11,1	13,9	16,7
	$\Delta t=40^{\circ}\text{C}$	l/min	5,4	7,1	8,3	10,4	12,5
Источник электропитания	V/Hz	220V / 50Hz					
Потребляемая мощность	W	60	60	60	80	80	
Тип дымохода	Ф	(Ф75) FE / (Ф75 X Ф100) FF					
Материал теплообменника		Нержавеющая сталь					
Диаметры подключения	Газовая трубка	(A)	15				
	Отопление	(A)	25				
	Горячая вода	(A)	15				
Размеры котла	W x D x H mm	325 x 602 x 700	325 x 602 x 700	325 x 602 x 700	365 x 650 x 930	365 x 650 x 930	
Вес	kg	30	30	32	48	48	
Тип газа		LNG					

* Технические характеристики могут быть изменены без предварительного уведомления, чтобы улучшить дизайн и производительность

Kiturami

KITURAMI CO., LTD.
1094, HWAGOK-DONG, GANGSEO-GU,
SEOUL, KOREA
TEL: 82-2-2600-9076 FAX: 82-2-2600-9492



СДЕЛАНО В Ю. КОРЕЕ